



## **ООО Конструкторское Бюро "АГАВА"**

т/ф. (8-343) 2629276, 2629277, 2629278;  
[agava@kb-agava.ru](mailto:agava@kb-agava.ru); <http://www.kb-agava.ru/>

---

# **БПС**

## **Блок питания с симисторами и реле**

РУКОВОДСТВО ПО ЭКСПЛУАТАЦИИ /Редакция 1.2/

**Екатеринбург  
2006г.**

## 1. Наименование и область применения

- 1.1. Полное наименование – Блок питания с симисторами и реле.
- 1.2. Сокращенное название - БПС.
- 1.3. Областью применения БПС являются системы управления, регулирования, защитной автоматики, в том числе для газовых котельных.

## 2. Назначение

Блок питания с симисторами и реле предназначен для:

- 2.1. Обеспечения стабилизированным напряжением постоянного тока электронных приборов, в том числе АДР, АДН, АДИ, АДП;
- 2.2. Сопряжение низковольтных слаботочных дискретных выходов приборов автоматики (в том числе АДР, АДН, АДИ, АДП) с силовой автоматикой и системами управления, работающих при напряжении ~220В (в том числе с механизмами электрическими однооборотными - МЭО);

## 3. Технические характеристики

- 3.1. Напряжение питания.....170...270В
- 3.2. Частота.....50 (+-1%) Гц
- 3.3. Ток потребления.....0,015А.
- 3.4. Выходное напряжение..... 12В или 24В
- 3.5. Ток нагрузки для исполнения 12В.....195мА
- 3.6. Ток нагрузки для исполнения 24В.....96мА
- 3.7. Нестабильность выходного напряжения, не более.....4мВ.
- 3.8. Среднее значение температурного коэффициента (ТК)  $dV/dT$ .....-1.5 мВ/°С.
- 3.9. Нагрузка контактов симисторов (твердотельных реле):
  - Максимальная.....2А (~220В).
  - Ток утечки в выключенном состоянии(~220V).....1,5мА.
  - Минимальное напряжение.....24В.
  - Максимальное напряжение.....240В.
  - Вид коммутируемого напряжения(тока):.....переменный.
- 3.10. Нагрузка контактов механического реле:
  - Максимальная (активная).....6А 240VAC/28VDC
  - Максимальная (индуктивная)\*.....1А 240VAC
  - Максимальная (индуктивная)\*\*.....0,3А 240VAC
  - Минимальная нагрузка контактов реле.....100 мА 5VDC
  - Количество срабатываний (с нагрузкой).....100 000циклов
  - Механическое (без нагрузки).....5 000 000циклов

\*Примечание: при периоде переключения не менее 10 сек.

\*\*Примечание: при периоде переключения не менее 2 сек.

Примечание: VAC – напряжение(В) переменного тока; VDC – напряжение(В) постоянного тока.

- 3.11. Напряжение изоляции:
  - 750 VAC между незамкнутыми контактами реле;
  - 1500 VAC между контактами реле и выходным напряжением БПС

Наименование, условное обозначение и диапазоны измерений приведены табл.1:

Условное обозначение	Рекомендация применения*	Кол-во запитываемых приборов от одного БПС***	Примечание	Выходное напряжение, В	Выходной ток, А
БПС-24-3	АДР, АДН, АДИ, АДУ, АДК, АДП	1	Применение приборов с использованием токового выхода	24	0,065
БПС-12-3	АДР, АДН, АДИ, АДУ, АДК	2***	Применение приборов без использования токового выхода	12	0,13
	АДР, АДН, АДИ, АДУ, АДК	2***			

Примечания: в обозначении «хх» - означает любое допустимое исполнение.

\*\*\* Допускается от одного БПС запитывать приборы различного типа. При этом необходимо учитывать общее потребление приборов и нагрузочную способность блока питания.

\*\*\*Максимальное число приборов данного типа, определяемое потребляемой мощностью и использованием трёх реле.

#### 4. Конструкция

- 4.1. БПС изготавливается в корпусе, предназначенном для монтажа на рейку DIN35;  
 4.2. Габаритные размеры .....70.5x42x96 мм

#### 5. Устойчивость к воздействиям

- 5.1. По устойчивости к воздействиям климатических факторов внешней среды устройство соответствует ГОСТ 12997-84, то есть должно транспортироваться при температуре окружающей среды от +5 до +50°C. и относительной влажности до 95% при температуре +35°C.  
 5.2. По защищенности от попадания внутрь оболочки твердых тел и воды приборы выполнены со степенью защиты IP41 по ГОСТ 14254-80.  
 5.3. По устойчивости к механическим воздействиям устройство соответствует L3 по ГОСТ 12997-84.

#### 6. Хранение и транспортирование

- 6.1. Приборы должны храниться в отапливаемом вентилируемом помещении при температуре воздуха от +5 до 40 °C и относительной влажности до 80%.  
 6.2. Транспортирование приборов может производиться любым видом транспорта при условии защиты упаковки от прямого попадания атмосферных осадков и при температуре окружающей среды от минус 50 до плюс 50°C. Транспортирование в самолете должно производиться в отапливаемых герметизированных отсеках.

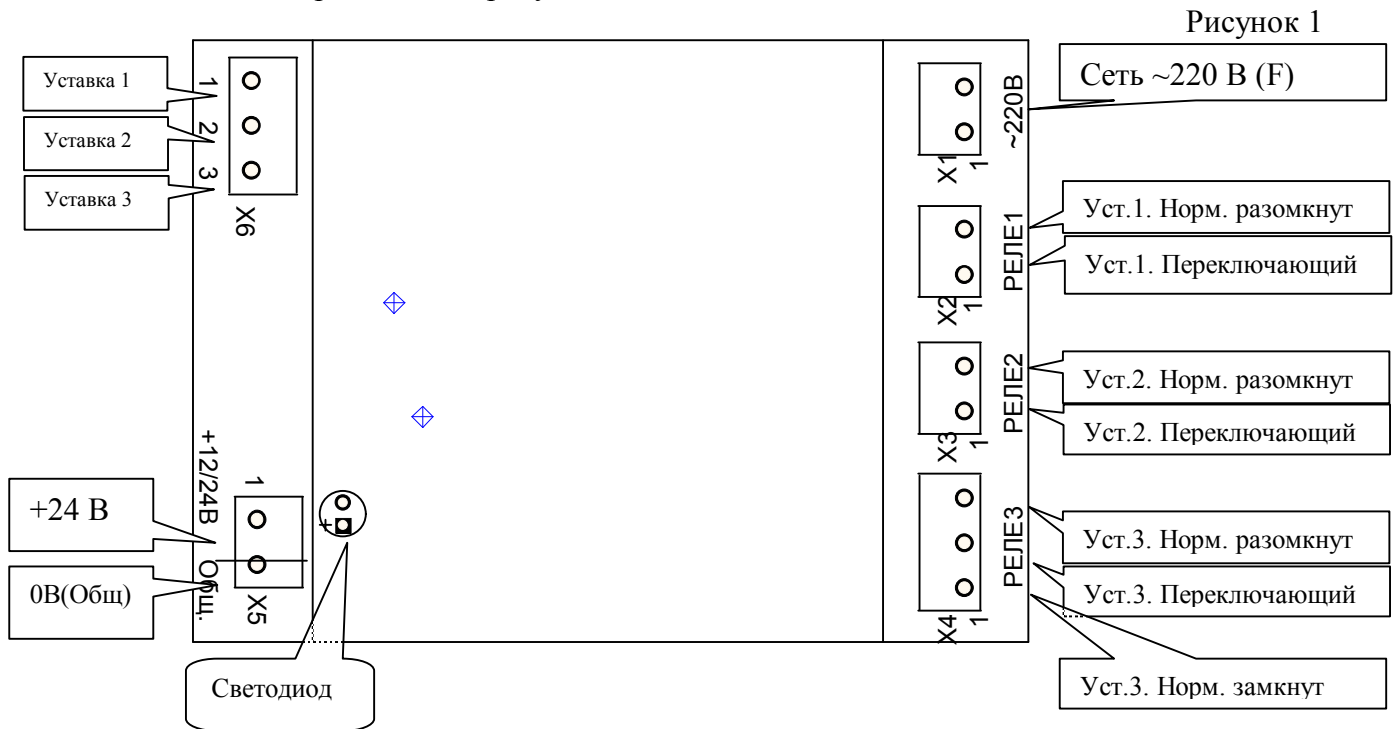
#### 7. Руководство пользователя

##### 7.1. Общие пояснения

§ На печатной плате БПС имеется светодиод, показывающий наличие выходного напряжения.

- § Подключение проводников к БПС осуществляется при помощи клемников с винтовым зажимом типа «370».
- § Сечение проводников.....2.5 мм.
- § На одну сторону БПС выведены клемные соединители для подключения к сети 220В (X1), симисторам(X2, X3) и реле (X4), а на другой расположены клемные соединители для питания (X5) и выходных сигналов (X6) приборов.
- § Внутри корпуса БПС находятся предохранители, защищающие цепь трансформатора и цепи симисторов (см. схему).
- § Для уменьшения помех и **увеличения срока работы** БПС при работе на индуктивную нагрузку, необходимо устанавливать супрессоры параллельно контактам реле. Например, варистор типа JVR-14N561K.
- § Цепи симисторов имеют схему включения при переходе фазы через ноль, а также защитные супрессоры JVR-10N561K, дифференциальные цепочки и предохранители.
- § Для дополнительной защиты симисторов от короткого замыкания в нагрузке, необходимо дополнительно устанавливать внешние резисторы ( $R=3...4$  Ом 10Вт), ограничивающие ток.

7.2. Чертёж разъемов для подключения внешних цепей и расположение некоторых элементов печатной платы БПС приведена на рисунке 1.



## **8. ТЕХНИЧЕСКОЕ ОБСЛУЖИВАНИЕ**

По истечении 18 месяцев провести периодическое техническое обслуживание, включающее в себя чистку контактов клеммного соединения.

## **9. УТИЛИЗАЦИЯ**

БПС не содержит драгметаллов, и после окончания срока его эксплуатации или выхода из строя следует произвести разборку блока и передачу его компонентов соответствующим приемным организациям.

## **10.РЕМОНТ**

Ремонт БПС в послегарантийный период осуществляется предприятием - изготовителем. Измеритель должен быть направлен по адресу: 620026, г. Екатеринбург, ул. Бавжова, 174, оф. 300. ООО КБ «Агава»

---

## ПРИЛОЖЕНИЯ

Схема подключения БПС к приборам АДР с использованием токового выхода приведена на рисунке 3:

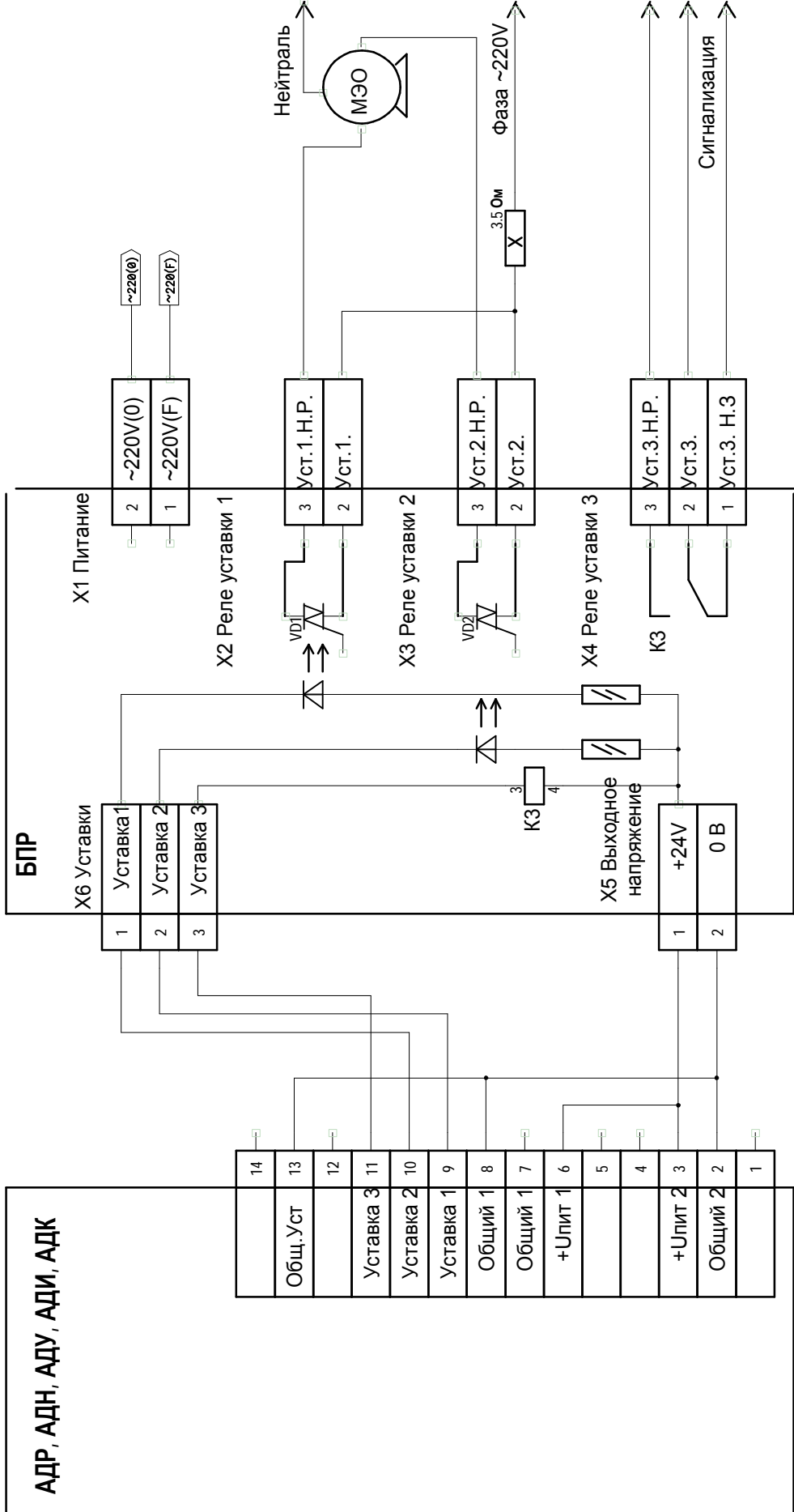


Схема подключения БПС к приборам АДР без использования токового выхода приведена на рисунке 4:

