



РЕГУЛЯТОР УРОВНЯ АДУ-01

ТУ 4217-014-12334427-2008

Сертификат соответствия №РОСС RU.МЕ27.Н01599
Разрешение Ростехнадзора №РСС 5400197



НАЗНАЧЕНИЕ

РЕГУЛЯТОР УРОВНЯ АДУ-01

- **ИНДИКАЦИЯ УРОВНЯ ВОДЫ** по состоянию электродов или по токовому сигналу 4-20мА
- **ФОРМИРОВАНИЕ ДИСКРЕТНЫХ ВЫХОДНЫХ СИГНАЛОВ** при достижении уровня воды заданных уровней (уставок) по четырем выходам по схеме открытый коллектор
- **ФОРМИРОВАНИЕ ВЫХОДНОГО СИГНАЛА ПОСТОЯННОГО ТОКА 4-20мА** для управления исполнительным механизмом (например, ЧРП)
- **АВТОМАТИЧЕСКОЕ РЕГУЛИРОВАНИЕ УРОВНЯ ВОДЫ ПО ПИ-ЗАКОНУ** (для уравниваемой колонки с датчиком токового сигнала)
- **ПОДДЕРЖАНИЕ УРОВНЯ ВОДЫ** между двумя электродами для 4-х уравниваемой колонки с электродами
- **ИНДИКАЦИИ УРОВНЯ ВОДЫ** для 4-х или 2-х электродных уравниваемых колонок



Гарантийный срок 24 месяца

Габариты 100x91x31

- **ПИТАНИЕ ЭЛЕКТРОДОВ** знакопеременным напряжением
- **ФОРМИРОВАНИЕ ШИМ СИГНАЛОВ** для управления исполнительным механизмом (например, МЭО)
- **СВОБОДНО-ПРОГРАММИРУЕМЫЙ ДИАПАЗОН**
- **РАЗЛИЧНЫЕ ВАРИАНТЫ СХЕМ ПОДКЛЮЧЕНИЯ**
- **НАСТРОЙКА** при помощи встроенного меню

ПАРАМЕТРЫ

- **Цепи питания прибора**
 - напряжение питания от 12 до 27В - для регулятора с электродной уравниваемой колонкой; от 24 до 27В для регулятора, использующего выходной сигнал 4-20мА (например, для ЧРП)
 - потребляемый ток не превышает 40мА
 - нестабильность напряжения питания не более 10%
 - пульсация напряжения питания не более 1%
- **Цепи выходных сигналов**
 - количество дискретных выходов – 4
 - коммутируемое напряжение – постоянное не более 24В
 - коммутируемый ток не более 35мА
 - внутреннее сопротивление дискретных выходов – 100Ом
 - аналоговый выходной сигнал – ток 4-20мА
 - напряжение питания токового выхода 24 – 30В
 - сопротивление нагрузки токового выхода до 500Ом
 - питание электродов осуществляется переменным напряжением ±3В, частотой 2,5Гц
- **Входные сигналы**
 - аналоговый входной сигнал на контакте 5 – ток 4-20мА напряжение не более 3В
 - количество тестируемых электродов – 4
 - сопротивление жидкости, вызывающее срабатывание входных компараторов – 10±2кОм
- **Условия эксплуатации**
 - ▶ по степени воздействия температуры и влажности окружающего воздуха относятся к группе N1 по ГОСТ 12997-84
 - ▶ предназначен для эксплуатации в районах с умеренным климатом, климатическое исполнение УХЛ по ГОСТ 15150-69
 - ▶ имеет степень пылевлагозащитности IP 20 по ГОСТ 14254-96

СХЕМЫ ПРИМЕНЕНИЯ ИЗДЕЛИЯ

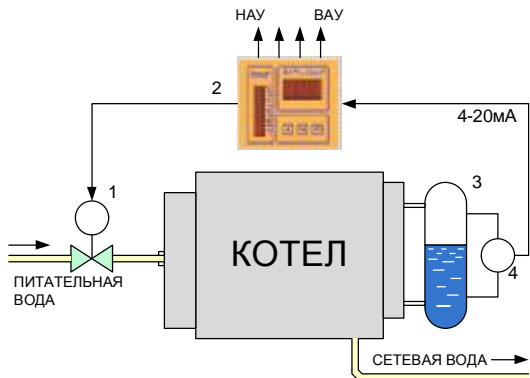


Схема регулирования уровня воды в барабане котла с дифманометром колонки

- 1 - регулирующий клапан (с МЭО); 3 - уравниваемая колонка;
2 - регулятор уровня АДУ-01; 4 - дифманометр.

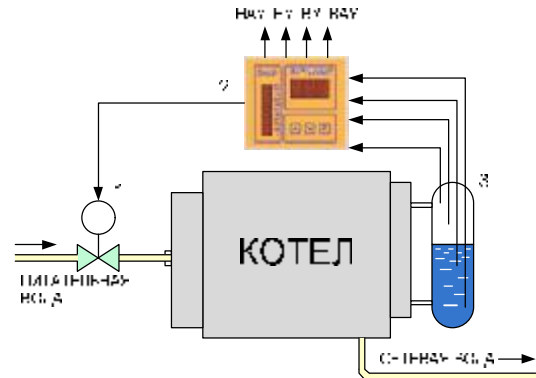
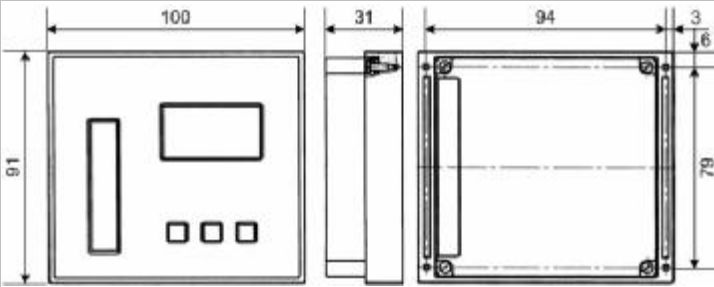


Схема регулирования уровня воды в барабане котла с электродной уравниваемой колонкой

- 1 - регулирующий клапан (с МЭО);
2 - регулятор уровня АДУ-01;
3 - четырехэлектродная уравниваемая колонка.



ГАБАРИТНЫЕ РАЗМЕРЫ ПРИБОРА



ТЕХНИЧЕСКИЕ ХАРАКТЕРИСТИКИ

ДИАПАЗОН ИНДИЦИРУЕМЫХ ВЕЛИЧИН УРОВНЯ ВОДЫ:

- для электродов: НАУ (нижний аварийный уровень), НУ (нижний уровень), ВУ (верхний уровень), ВАУ (верхний аварийный уровень);
- для токового входного сигнала: 0...±315мм, 0...+100%, пользовательский диапазон (свободно программируемый диапазон) от -999 до 999.

КОЛИЧЕСТВО УСТАВОК – до 4.

НАСТРАИВАЕМЫЕ ПАРАМЕТРЫ

РЕЖИМА РАБОТЫ ПРИБОРА

- 1) Индикатор состояния 4-х электродов уровнемерной колонки
- 2) Индикатор-регулятор, двухпозиционное регулирование по 4-х электродов уровнемерной колонке
- 3) Индикатор-регулятор, ПИ-регулирование, защита по току
- 4) Индикатор-регулятор, ПИ-регулирование, защита по электродам
- 5) Индикатор уровня с токовым входом и выходом
- 6) Индикатор состояния 2-х электродов уровнемерной колонки

СВОБОДНО-ПРОГРАММИРУЕМЫЙ ДИАПАЗОН (-999 – 999)

КОЭФФИЦИЕНТ ПРОПОРЦИОНАЛЬНОСТИ (0,10 – 99,9)

ПЕРИОД РЕГУЛИРОВАНИЯ (0,50 – 30,0сек)

ПОСТОЯННАЯ ВРЕМЕНИ ИНТЕГРИРОВАНИЯ (1 – 600сек)

ВРЕМЯ ХОДА МЭО

от закрытого до открытого положения (10,0 – 120,0сек)

ЗОНА НЕЧУВСТВИТЕЛЬНОСТИ 0 – 20% от шкалы прибора

НАСТРОЙКА ЗАДЕРЖКИ СРАБАТЫВАНИЯ ЭЛЕКТРОДОВ

Настройка задержки появления выходного сигнала после соприкосновения электрода с жидкостью (при потере контакта с жидкостью время появления выходного сигнала минимально и не регулируется).

КОМПЛЕКТНОСТЬ

1. Регулятор уровня АДУ-01
2. Крепёж
3. Паспорт
4. Руководство по эксплуатации

СХЕМЫ ПОДКЛЮЧЕНИЯ

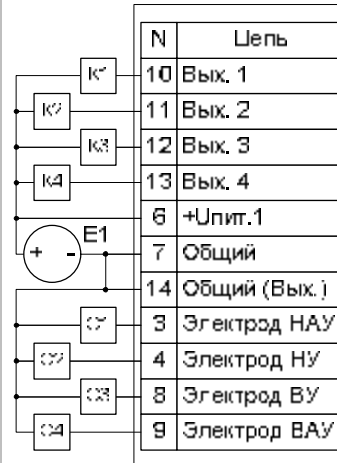


Схема подключения для режима:

- 1) Индикатор состояния электродов уровнемерной колонки
 - Вых.1 – НАУ
 - Вых.2 – НУ
 - Вых.3 – ВУ
 - Вых.4 – ВАУ
 - 2) Индикатор-регулятор, двухпозиционное регулирование
 - Вых.1 – НАУ
 - Вых.2 – МЭО↓
 - Вых.3 – МЭО↑ / упр.насосом
 - Вых.4 – ВАУ
- Э1, Э2, Э3, Э4** – электроды

K1, K2, K3, K4 – обмотки реле (ток через обмотку $I \geq 45\text{мА}$)
E1 – источник питания измерителя 12–27В

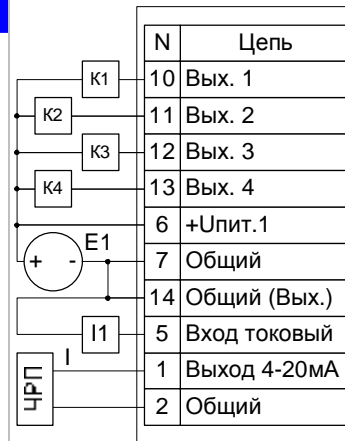


Схема подключения для режима «Индикатор-регулятор, ПИ-регулирование, защита по току»

- K1, K2, K3, K4** – обмотки реле (ток через обмотку $I \geq 45\text{мА}$)
I1 – источник измеряемого тока 4-20мА
I – ток 4-20мА, управляет скоростью вращения ЧРП
E1 – источник питания с напряжением $U=14+R_{вх.чрп} \cdot 0.02$ и током $I \geq 75\text{мА}$
- Вых.1 – НАУ
 - Вых.2 – НУ
 - Вых.3 – ВУ
 - Вых.4 – ВАУ



Схема подключения для режима «Индикатор-регулятор, ПИ-регулирование, защита по электродам»

- Э1, Э2** – электроды
K1, K2, K3, K4 – обмотки реле (ток через обмотку $I \geq 45\text{мА}$)
I1 – источник измеряемого тока 4-20 мА
I – ток 4-20мА, управляет скоростью вращения ЧРП
E1 – источник питания с напряжением $U=14+R_{вх.чрп} \cdot 0.02$ и током I не менее 75 мА.
- Вых.1 – НАУ
 - Вых.2 – НУ
 - Вых.3 – ВУ
 - Вых.4 – ВАУ