



ТУ4212-005-12334427-2003
Сертификат соответствия №РОСС RU.МЕ27.В01644
Патент на полезную модель №45021
Разрешение Ростехнадзора №РСС 5400168



НАЗНАЧЕНИЕ

Измеритель давления/разряжения Многопредельный

- **ИЗМЕРЕНИЕ ДАВЛЕНИЯ** воздуха, природных и других неагрессивных газов. **2, 3 диапазона измерений в 1**
- **НАСТРОЙКА** при помощи встроенного меню
- **ДИСКРЕТНЫЕ ВЫХОДЫ** от 2 до 3
- **ТОКОВЫЙ ВЫХОД** 4...20мА

Измеритель давления/разряжения Многопредельный с функцией регулирования

- **РЕГУЛИРОВАНИЕ ДАВЛЕНИЯ** по ПИ-закону
- **ДИСТАНЦИОННОЕ УПРАВЛЕНИЕ** уровнем давления
- **СТАБИЛИЗАЦИЯ ДАВЛЕНИЯ** поддержанием уровня между двумя уставками
- **ФОРМИРОВАНИЕ ШИМ СИГНАЛОВ** для управления исполнительным механизмом
- **4 ДИСКРЕТНЫХ ВЫХОДА**



Гарантийный срок 24 месяца
Межповерочный интервал 2 года
Класс точности 1/1,5/2,5
Габариты 100x91x63

ПАРАМЕТРЫ

- **Цепи питания прибора**
 - электрическое питание прибора осуществляется от источника постоянного тока напряжением от 12 до 27В;
 - потребляемый ток не превышает 75 мА.
- **Цепи выходных ключей**
 - величина постоянного тока, не более – 45мА
 - постоянное напряжение, не более – 30В
 - внутреннее сопротивление – 100Ом
- **Цепи выходного тока**
 - напряжение питания токового выхода 24 – 30В
 - сопротивление нагрузки токового выхода до 500Ом
- **Рекомендуемый рукав** для подсоединения прибора к магистрали с внутренним диаметром **6мм**
 - рукав I-6,3-0,63-У ГОСТ 9356-75
- **Приборы выдерживают перегрузку** избыточным давлением, превышающим на **125%** диапазон показаний верхнего предела.
- **Условия эксплуатации**
 - 1) по степени воздействия температуры и влажности окружающего воздуха относятся к группе В4 по ГОСТ 12997-84
 - 2) предназначен для эксплуатации в районах с умеренным климатом, климатическое исполнение УХЛ по ГОСТ 15150-69
 - 3) имеет степень пылевлагозащитности IP 40 по ГОСТ 14254-96

КОМПЛЕКТНОСТЬ

1. Измеритель
2. Крепёж
3. Паспорт
4. Руководство по эксплуатации

МОДИФИКАЦИИ ПРИБОРОВ

Наименование	Условное обозначение	Приведенная погрешность	Диапазоны измерений (кПа)			Кол-во уставок
			1	2	3	
Многопредельный измеритель давления	АДН-2.х	2,5	0.. 1	0.. 2	–	2 (4**)
	АДН-10.х	1,5	0.. 2,5	0.. 5	0.. 10	
	АДН-50.х		0.. 25	0.. 50	–	
	АДН-100.х		0.. 50	0.. 100	–	
Многопредельный измеритель давления/разрежения	АДР-0,25.х (1)	1	0.. ±0,125	0.. ±0,250	–	3 (4**)
	АДР-0,25.х	2,5	0.. ±0,250	0.. ±0,500	–	
	АДР-0,5.х					
Многопредельный измеритель разрежения	АДР-2.х	2,5	0.. -1	0.. -2	–	2 (4**)
	АДР-10.х	1,5	0.. -2,5	0.. -5	0.. -10	
	АДР-50.х					

x – цифра, обозначающая исполнение прибора; к примеру:
АДН-10.2 – измеритель давления многопредельный с токовым выходным сигналом 4-20мА;
АДН-10.3 – многопредельный измеритель давления с функцией регулирования с токовым выходным сигналом 4-20мА
** – для измерителей с функцией регулирования



НАСТРАИВАЕМЫЕ ПАРАМЕТРЫ ПРИБОРОВ

Настройка предела измерения прибора

Выбор предела измерения и показаний зависит от прибора (см. модификации приборов)

Настройка значения положения уставок

Изменение положения уставки по всему диапазону от нижней до верхней границы

Настройка активного состояния уставок

Открытое или закрытое состояние дискретного выхода при срабатывании уставки

Настройка постоянной времени для нарастающего фронта сигнала от 0,10 до 9,99 сек

Настройка постоянной времени для спадающего фронта сигнала от 0,10 до 9,99 сек

Настройка яркости

От 100 до 200 % яркости индикаторов

Ручная подстройка нуля возможна, если отклонение не превышает 5% от выбранного предела измерения

Контроль срабатывания дискретных выходов

Контроль на срабатывания выходов – On/Off (Отк./Загр.)

Контроль источника тока – токового выхода в ключевых точках: 4мА нижняя граница, 12мА середина диапазона, 20мА верхняя граница диапазона

Выбор режима работы регулятора (для регуляторов)

Измеритель	01
Измеритель-регулятор, двухпозиционное регулирование	02
Измеритель-регулятор, аналоговое регулирование, выход ШИМ	03
Измеритель-регулятор, аналоговое регулирование, выход 4-20 мА	04

ПАРАМЕТР РЕГУЛЯТОРА (03, 04 режимы)

Коэффициент пропорциональности K_p	P01
Период регулирования (время между двумя соседними измерениями) T, сек	P02
Постоянная интегрирования, сек	P03
Время хода МЭО, сек (только для режима 03)	P04
Зона нечувствительности, Па	P05

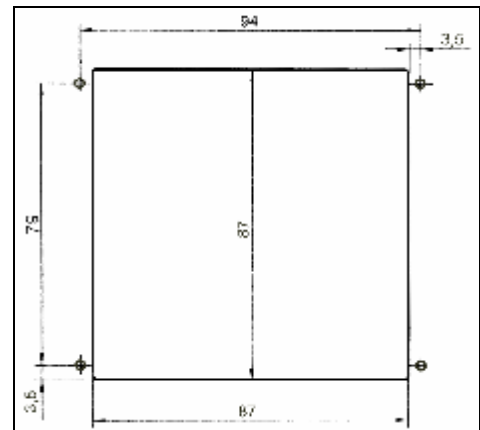
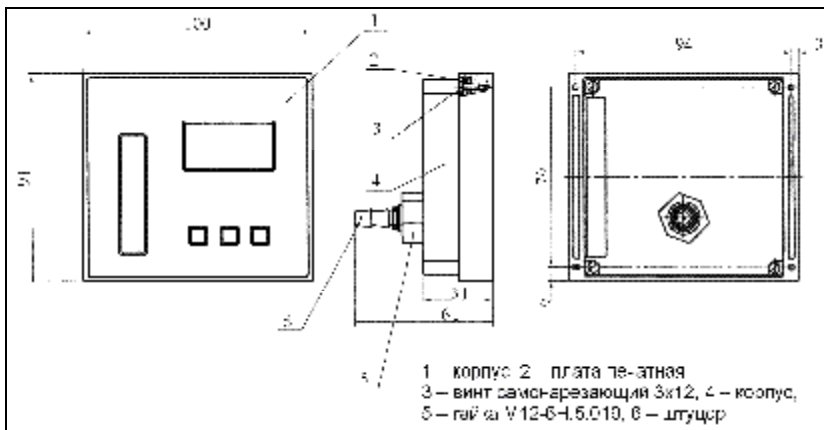
Выбор способа задания значения уставки (для регуляторов)

On – зависимость значения уставки от токового входа 4-20мА

Off – обычный режим, настраивается в меню

ГАБАРИТНЫЕ РАЗМЕРЫ ПРИБОРА

ГАБАРИТЫ ОКНА ДЛЯ УСТАНОВКИ



СХЕМЫ ПОДКЛЮЧЕНИЯ

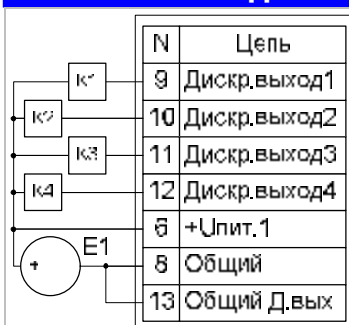


Схема подключения реле к дискретным выходам измерителя (внешние цепи гальванически связаны с цепью «Общий» измерителя)
 K1, K2, K3, K4 – обмотки реле
 E1 – источник питания измерителя $U = 12-27$ В.

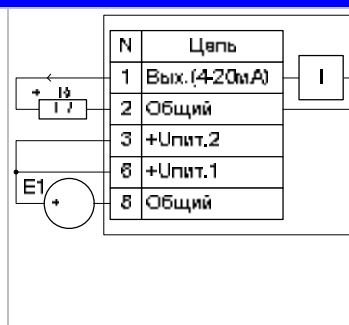


Схема подключения источника тока 4-20 мА (Питание токовой цепи от источника питания измерителя)
 I – ток 4-20мА;
 R_n – сопротивление нагрузки, не более 500 Ом;
 E1 – источник питания $U = 24-27$ В; $I \geq 75$ мА;

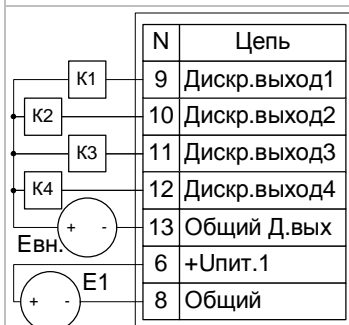


Схема подключения реле к дискретным выходам измерителя (внешние цепи гальванически изолированы от цепи «Общий» измерителя)
 K1, K2, K3, K4 – обмотки реле
 E1 – источник питания измерителя $U = 12-27$ В;
 Ebn. – внешний источник питания ($U = 27$ В).

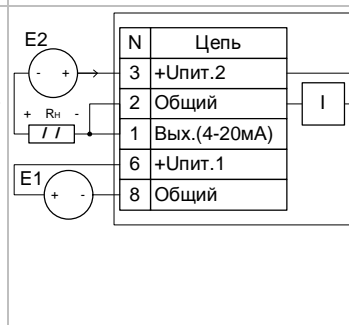


Схема подключения источника тока 4-20 мА (Питание токовой цепи от внешнего источника питания)
 R_n – сопротивление нагрузки, не более 500 Ом
 E2 – внешний источник питания постоянного тока $U = 24-27$ В; $I \geq 20$ мА
 E1 – источник питания $U = 12-27$ В; $I \geq 55$ мА)