



ТУ3113-006-12334427-2004
Сертификат соответствия РОСС RU.АИ16.В06058,
Разрешение Ростехнадзора №РСС 54 00170



НАЗНАЧЕНИЕ

Датчик-реле контроля пламени АДП-01

- РАБОТАЕТ СО ВСЕМИ ТИПАМИ газовых и жидкотопливных горелочных котлов, печей и сушилок
- КОНТРОЛИРУЕТ ПЛАМЯ ГОРЕЛКИ по наличию пульсаций факела
- КОНТРОЛИРУЕТ ФАКЕЛ ЗАПАЛЬНИКА по току контрольного электрода
- ТРИ ВАРИАНТА ЧУВСТВИТЕЛЬНЫХ ЭЛЕМЕНТОВ фотодиод, фоторезистор, контрольный электрод
- ЧЕТЫРЕХУРОВНЕВЫЙ СВЕТОДИОДНЫЙ ИНДИКАТОР величины сигнала пульсаций
- ДИНАМИЧЕСКИЙ ДИАПАЗОН не менее 90 дБ
- ГЛУБИНА РЕГУЛИРОВКИ ЧУВСТВИТЕЛЬНОСТИ – 30 дБ
- УСТОЙЧИВ К ВИБРАЦИИ элементов конструкции горелки



Гарантийный срок 24 месяца
Габариты: Ø98x56мм (кроме АДП-01.5, АДП-01.6)
Ø98x75мм (для АДП-01.5, АДП-01.6)

МОДИФИКАЦИИ ПРИБОРОВ

Исполнение	Тип чувствительного элемента	Тип выхода	Рекомендации
АДП-01.1	Фотодиод SFH203	Открытый коллектор	Для всех типов газовых и жидкотопливных горелочных устройств, кроме случаев работы на излучение раскаленных поверхностей топки (эффект светлой топки)
АДП-01.2		Контакты реле	
АДП-01.3	Фоторезистор ФР-1	Открытый коллектор	Для работы в топках, характеризующихся излучением от раскаленных поверхностей (эффект светлой топки)
АДП-01.4		Контакты реле	
АДП-01.5	Контрольный электрод *	Открытый коллектор	Для объектов, у которых невозможно отделить пламя запальной горелки от факела основной горелки или пламени других горелок
АДП-01.6		Контакты реле	
АДП-01.7	Фоторезистор VT33N3	Открытый коллектор	Для газовых горелок, спектр пламени которых лежит в области голубого цвета. Исключение - объекты с эффектом светлой топки
АДП-01.8		Контакты реле	

* Контрольный электрод поставляется по дополнительному заказу

ТЕХНИЧЕСКИЕ ХАРАКТЕРИСТИКИ

- Диапазон частот пульсаций пламени 5 – 30Гц
- Время задержки срабатывания при появлении пламени, не более 0.4сек
- Время задержки срабатывания при погасании пламени, не более 2сек
- Глубина регулировки чувствительности, не менее 30 децибел
- Максимально допустимая температура корпуса 110°C
- Степень защиты IP40 по ГОСТ 14254-80
- Напряжение питания 18 – 27В
- Длина линии связи АДП-01.5 АДП-01.6 экранированным проводом не более 2м
- Условия эксплуатации
 - 1) Датчики-реле контроля пламени АДП-01 соответствуют исполнению УХЛ категории размещения 3.1. по ГОСТ 15150-69
 - 2) температура окружающей среды рабочая от 0 до 60°C
 - 3) влажность воздуха при температуре 25°C не более 80%

➤ Диапазон длин волн пламени, нм

АДП-01.1 АДП-01.2	АДП-01.3 АДП-01.4	АДП-01.5 АДП-01.6	АДП-01.7 АДП-01.8
400...1000	500...3000	ионизационный датчик	250...800

➤ Параметры для типов

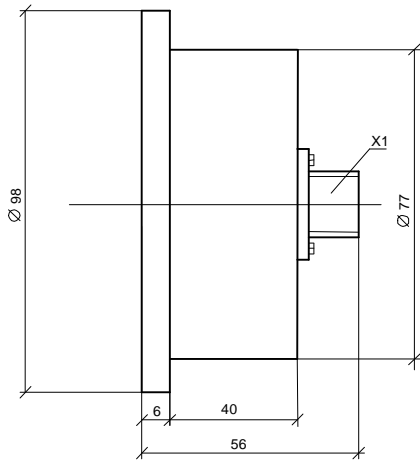
	АДП-01.1 АДП-01.3 АДП-01.5 АДП-01.7	АДП-01.2 АДП-01.4 АДП-01.6 АДП-01.8
➤ Максимальный коммутируемый ток, А	0,1	3
➤ Максимальное коммутируемое постоянное напряжение, В	30	220
➤ Максимальное коммутируемое переменное напряжение, В	–	220
➤ Потребляемый ток, А, не более	0,04	0,055
➤ Выходной сигнал	общий коллектор	сухие контакты реле



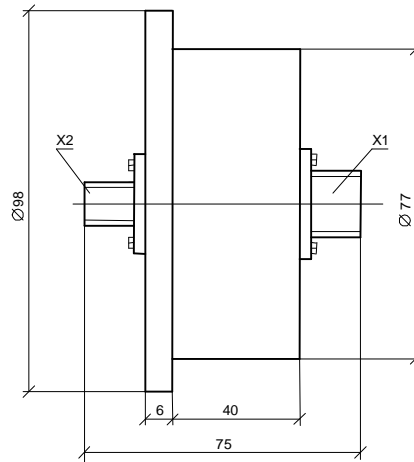
ГАБАРИТНЫЕ РАЗМЕРЫ ПРИБОРА

Для исполнений:

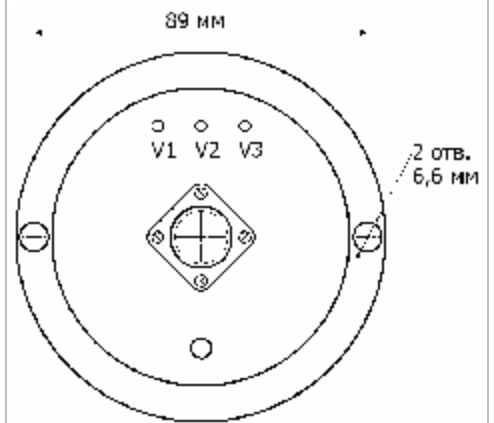
АДП-01.1 – АДП-01.4, АДП-01.7, АДП-01.8



Для исполнений: АДП-01.5, АДП-01.6

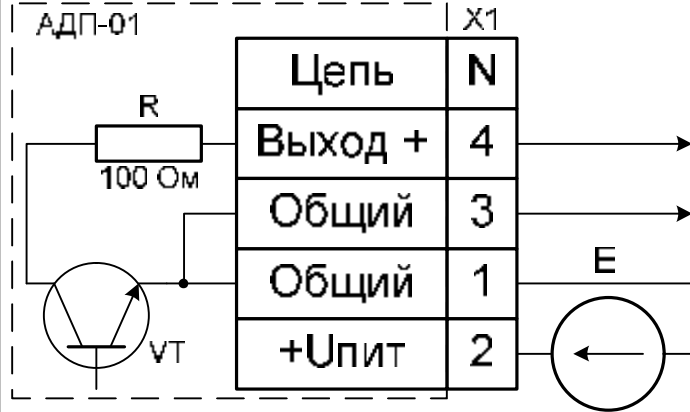


Присоединительные размеры датчика



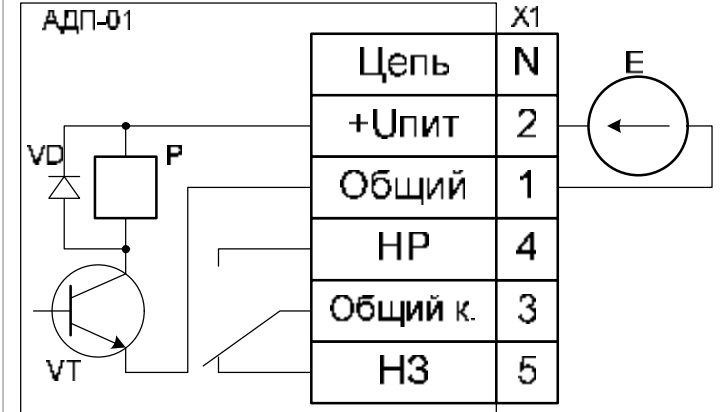
СХЕМЫ ПОДКЛЮЧЕНИЯ

Схема подключения питания и выходов приборов АДП-01.1, АДП-01.3, АДП-01.5, АДП-01.7



VT - выходной транзистор BC817
 R - резистор 100 Ом
 E - источник постоянного напряжения 18-27В, ток не менее 50мА

Схема подключения питания и выходов приборов АДП-01.2, АДП-01.4, АДП-01.6, АДП-01.8



VT - выходной транзистор BC817
 VD - диод LL4148
 P - реле BS-115C-12A 24V
 E - источник постоянного напряжения 18-27В, ток не менее 75мА

Схема подключения контрольного электрода к приборам АДП-01.5, АДП-01.6

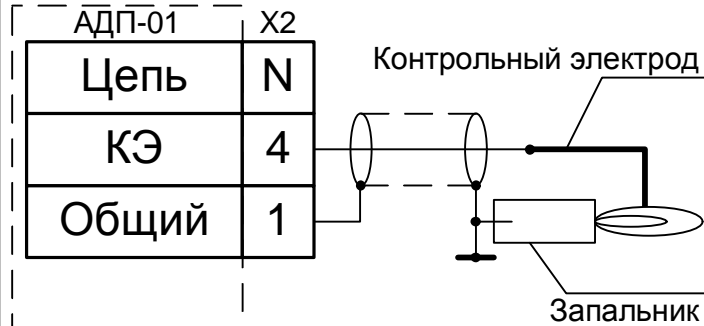
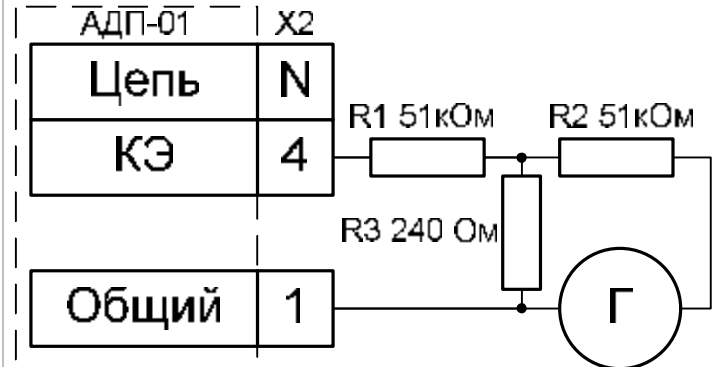


Схема подключения имитатора ионизационного датчика



Г - генератор звуковой частоты